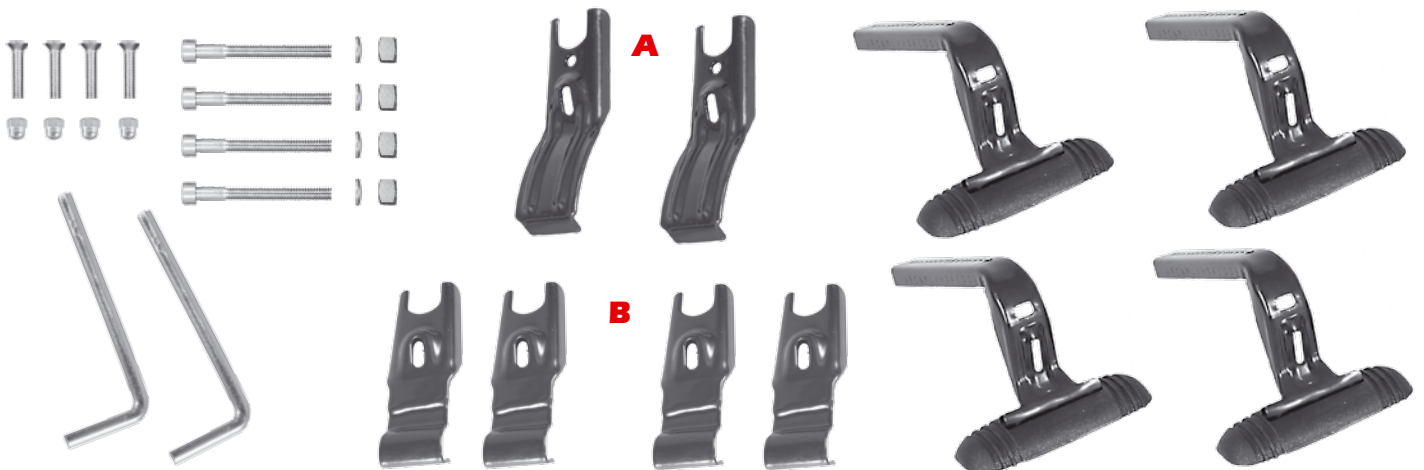


ISTRUZIONI DI MONTAGGIO ASSEMBLY INSTRUCTIONS INSTRUCTIONS POUR L'ASSEMBLAGE MONTAGEANWEISUNGEN INSTRUCCIONES PARA EL MONTAJE MONTERINGS VEJLEDNING



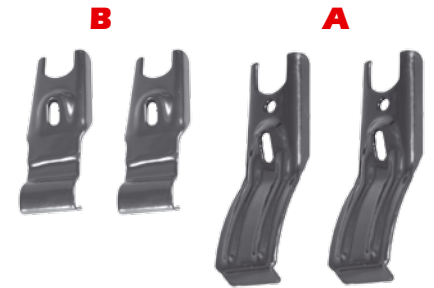
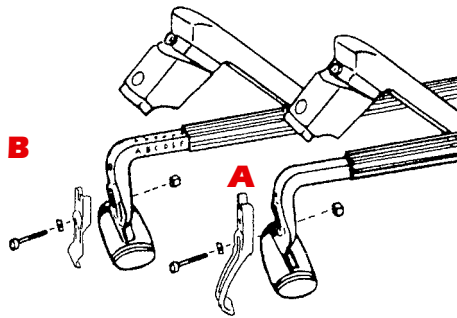
- ⓘ Inserire le staffe nella barra "BASE". Inserire la vite facendo in modo che la parte terminale della barra coincida con la lettera indicata nella Tabella di adattabilità. (Esempio nel disegno le lettere sono G + G).
- Ⓒ Insert the stirrups in the "base" bar. Insert the screw so that the terminal part of the bar coincides with the letter shown on the Adaptability list (ex. in the drawing the letters shown are G + G).
- Ⓕ Insérer les étriers sur la barre "base". Insérer la vis ainsi que la partie terminale de la barre coïncide avec la lettre indiquée sur la liste d'affectation (ex.: dans le dessin les lettres indiquées sont G + G).
- Ⓓ Setzen Sie die Bügel in die Montage-Stange ein. Platzieren Sie die Schrauben und ziehen Sie die Stange mit dem Bügel an, sobald der Buchstabe, der auf dem Bügel erscheint, übereinstimmt mit dem auf der Liste zur Anpassung. Beispiel: Bei der danach folgenden Zeichnung erscheint der Buchstabe G auf einer Seite und G auf der anderen Seite.
- Ⓔ Poner las abrazaderas en la barra "base". Poner los tornillos y hacerlo de manera que la parte terminal de la barra corresponda con la letra indicada en la lista de adaptabilidad. (por ejemplo: en el dibujo las letras son G + G).
- Ⓔ Indsæt adapterkittet i lastholderstængerne. Monter skrueerne og fastspænd lastholderstængerne til lastholderkittet når bogstavet som er vist på lastholderkittet er sammenfaldende med det som er vist i den medfølgende kompatibilitets liste. For eksempel: i den nedenstående tegning er det viste bogstav G på den ene side og G på den anden side.

CONTENUTO DEL KIT - CONTENTS OF THE KIT - CONTENU DU KIT INHALT DES MONTAGE-SETS - CONTENIDO DEL KIT - INDHOLD AF SAMLESÆTTET



- ⓘ È consigliabile montare il portatutto con l'aiuto di una persona affinché le brugole siano avvitate progressivamente con circa lo stesso numero di giri.
- Ⓒ It is advisable to assemble the roof rack with the help of another person, so that screws will be progressively screwed down with about the same number of turnings.
- Ⓕ On conseille d'assembler le porte charge à l'aide d'une autre personne ainsi que les vis soient vissées progressivement avec à peu près le même nombre de tours.
- Ⓓ Es ist ratsam, den Autodach-Gepäckträger mit Hilfe einer anderen Person zu montieren, damit die Schrauben schrittweise mit der gleichen Anzahl von Drehungen angeschraubt werden.
- Ⓔ Es preferible que las barras sean montadas por dos personas para que los tornillos sean atornillados progresivamente con aproximadamente el mismo número de vueltas.
- Ⓔ Det anbefales at samle systemet med hjælp fra en anden person, således at alle skrue bliver spændt ens og på samme tid.

**AUTOVETTURE 3 PORTE - 3 DOORS'CAR - VOITURES À 3 PORTES
DREITÜRIGES FAHRZEUG - AUTOMÓVIL DE 3 PUERTAS - 3 DØRS BILER**



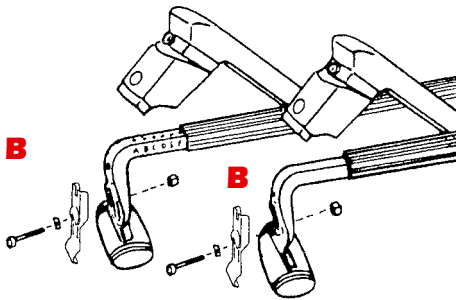
- ① Montare le 2 staffe **B** anteriori e le 2 staffe **A** posteriori, inserire le brugole per il dado e avvitare.
 ② Assemble both front stirrups **B** and both rear stirrups **A**, insert screws and nut and screw down.

- ③ Assembler les 2 étriers **B** avant et les 2 étriers **A** arrière, insérer les vis avec le dé et visser.
 ④ Setzen Sie 4 Vorderbügel **B** und 4 Rückbügel **A** zusammen, fügen Sie die Schrauben und Muttern ein und ziehen Sie sie an.
 ⑤ Montar ambas bridas delanteras **B** y ambas

bridas traseras **A**, insertar tornillos y tuercas y atornillar.

- ⑥ De 2 forreste lastholderbeslag **B** og de 2 bagerste lastholderbeslag **A**, skrue og møtrik monteres og skrues fast.

**AUTOVETTURE 4-5 PORTE - 4-5 DOORS'CAR - VOITURES À 4-5 PORTES
4/5-TÜRIGES FAHRZEUG - AUTOMÓVIL DE 4-5 PUERTAS - 4-5 DØRS BILER**



① Montare le 4 staffe **B**, inserire la brugola con il dado e avvitare.

① Assembler les 4 étriers **B**, insérer les vis avec le dé et visser.

① Montar las 4 bridas **B**, insertar tornillos y tuercas y atornillar.

Ⓞ Assemble the 4 stirrups **B**, insert screw and nut and screw down.

Ⓞ Setzen Sie 4 Bügel **B** zusammen, fügen Sie die Schrauben und Muttern ein und ziehen Sie die Schrauben an.

Ⓞ De 4 lastholderbeslag **B**, skrue og møtrik monteres og skrues fast.



① Fare scorrere i terminali in plastica sulle estremità della barra e chiudere.

Ⓞ Move the plastic terminal parts to the extremity of the bar and lock.

① Déplacer les parties terminales en plastique jusqu'à extrémité des barres et serrer.

Ⓞ Bringen Sie die Kunststoffendstücke an den Stangenenden an und rasten Sie diese ein.

① Mover los terminales de plástico hasta los extremos de las barras y cerrar.

Ⓞ Flyt plastik enderne til det yderste punkt på lastholderstængerne og luk dem.

I AVVERTENZE

La vostra sicurezza e quella degli altri in caso di incorretto utilizzo è sotto la vostra completa responsabilità. Dovete essere prudenti. Attenzione ai seguenti punti:

- 1) Leggere e rispettare le istruzioni di montaggio.
- 2) Ridurre la vostra velocità (max 110 km/h) particolarmente su autostrade e con avverse condizioni atmosferiche (vento...): Attenzione alle brusche frenate.
- 3) Prima di ogni partenza assicurarsi che le parti di fissaggio siano ben bloccate.
- 4) Non lasciate montare le vostre barre per lunghi periodi senza utilizzarle: invecchiano prematuramente.
- 5) Utilizzare cinghie di fissaggio di sicurezza per assicurare il vostro bagaglio.

GB ATTENTION

IMPORTANT ADVICES FOR YOUR SAFETY - In case of wrong or thoughtless use your and other people safety is on your own responsibility. You have to be careful. We must draw your attention especially on the following points:

- a) Read and carefully follow the assembly instructions
 - b) Gear down your speed (110 km/h max), particularly on highways and with bad weather (wind...). Pay attention to sudden brake
 - c) Before each departure check all the connections are properly fastened in order to avoid they could accidentally open
 - d) Do not leave the empty bars on your car-roof. They are a useless petrol waste and they get old before time.
- Make use of luggage security fasteners to secure your load.

F ATTENTION

NOTE TRES IMPORTANTE POUR VOTRE SECURITE.

Votre sécurité et celle d'autrui sont engagées sous votre entière responsabilité en cas d'utilisation incorrecte ou irréfléchie. Vous devez être prudents. Votre attention est particulièrement attirée sur les points suivants.

- 1) Lisez et respectez la notice de montage.
- 2) Réduisez votre vitesse (110 Km/h maxi) particulièrement sur autoroutes et par mauvais temps (vent...). Attention aux freinages brusques.
- 3) Assurez-vous avant chaque départ que les fixations soient correctement bloquées pour éviter toute ouverture accidentelle.
- 4) Ne laissez pas à demeure vos barres porte charge montées sur votre véhicule: à vide, elles augmentent inutilement votre consommation et « vieillissent » prématurément.
- 5) Utilisez des sangles de fixation de sécurité pour assurer votre chargement.

D ACHTUNG

WICHTIG FÜR IHRE SICHERHEIT!

Im Falle falscher oder gedankenloser Verwendung sind Sie verantwortlich für Ihre Sicherheit und die anderer Personen. Sie müssen achtsam sein. Wir machen besonders auf folgende Punkte aufmerksam:

- a) Lesen Sie die Montageanweisungen und befolgen Sie diese sorgfältig.
- b) Gehen Sie mit der Geschwindigkeit herunter (max. 110 km/h), insbesondere auf Autobahnen und bei schlechten Wetterbedingungen (Wind ...). Vorsicht bei plötzlichen Bremsmanövern.
- c) Prüfen Sie vor jeder Fahrt sorgfältig, ob alle Verbindungen gut geschlossen sind, um auszuschließen, daß diese sich versehentlich öffnen können.
- d) Lassen Sie leere Stangen nicht auf Ihrem Autodach. Diese verursachen einen höheren, unnötigen Benzinverbrauch und altern zu schnell.
- e) Verwenden Sie Gepäckbefestigungselemente, um die Ladung zu sichern.

E ADVERTENCIAS

Usted se hace responsable de su seguridad y la de los otros en caso de utilización no correcta del producto.

- 1) Usted tiene que ser prudente, respetar el montaje y las siguientes advertencias.
- 2) Velocidad max. 110/km/h especialmente con condiciones meteorológicas adversas. No superar la velocidad indicada por el código estatal. Atención a las paradas bruscas
- 3) Antes de partir asegurarse que las fijaciones estén bien sujetas
- 4) No dejar las barras montadas en el techo por un periodo de tiempo demasiado largo sin utilizarlas : pueden deteriorarse prematuramente.
- 5) Utilizar cintas de seguridad para asegurar su equipaje

DK VIGTIGT

VIGTIG INFORMATION OM SIKKERHED

Ved forkert eller tankeløst brug er din og andres sikkerhed dit ansvar. Du skal være forsigtig.

Der skal ofres ekstra opmærksomhed ved følgende punkter:

- A) Læs og følg instruktions manualen nøje
 - B) Nedsæt din fart til max. 110 km/t, specielt på motorveje og når der er dårligt vejr (vind mm). Vær opmærksom på kraftige opbremsninger.
 - C) Før hver køretur, tjek alle samlinger er korrekt lukket for at forhindre at de springer op ved et uheld.
 - D) Kør aldrig med lastholdersæt uden last, det er spild af brændstof og lastholderstøttet vil zældes før tid
- Brug bagage sikkerheds holder for at sikre bagagen.